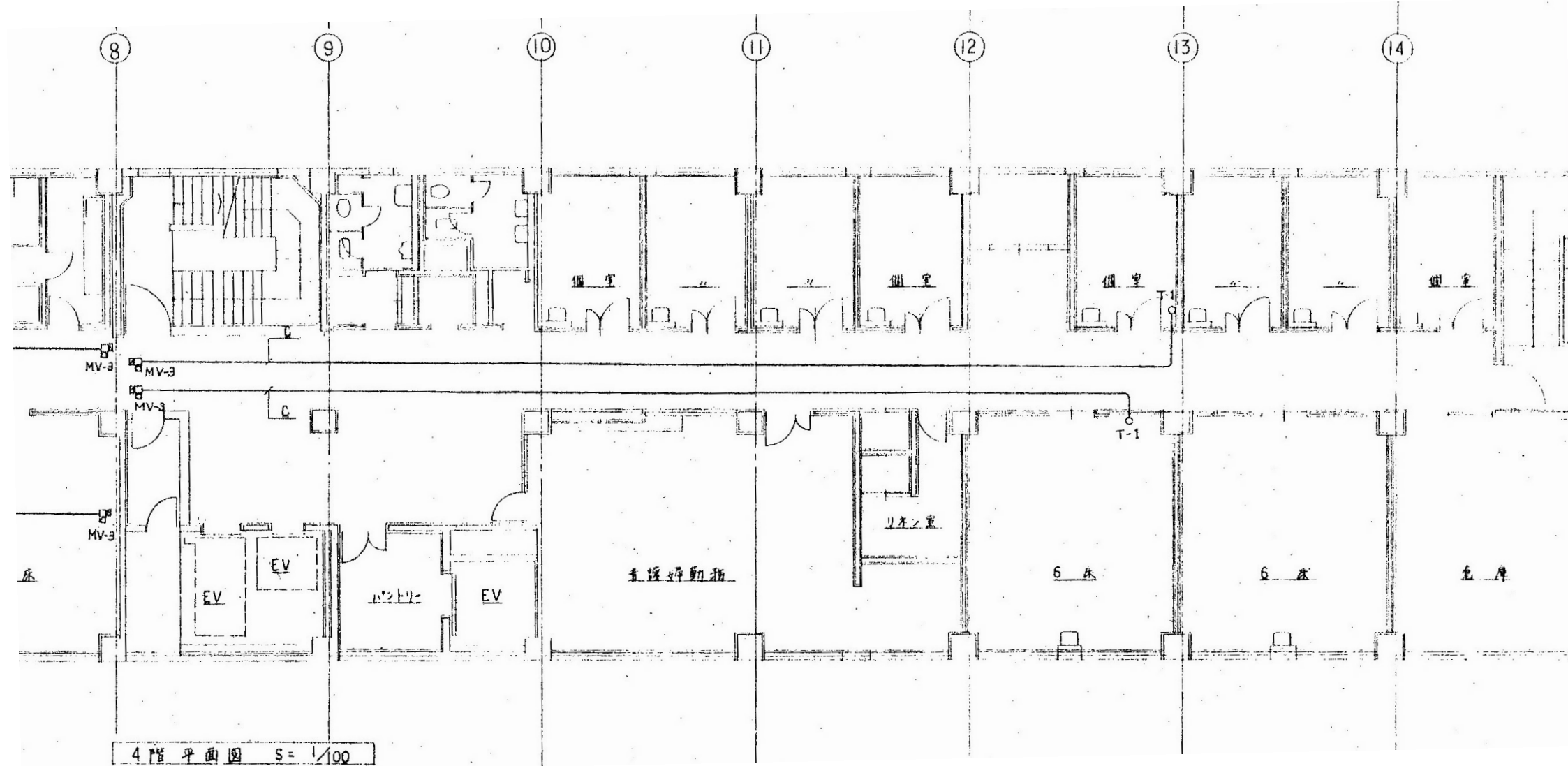


4階自動制御平面図(1) 1/100

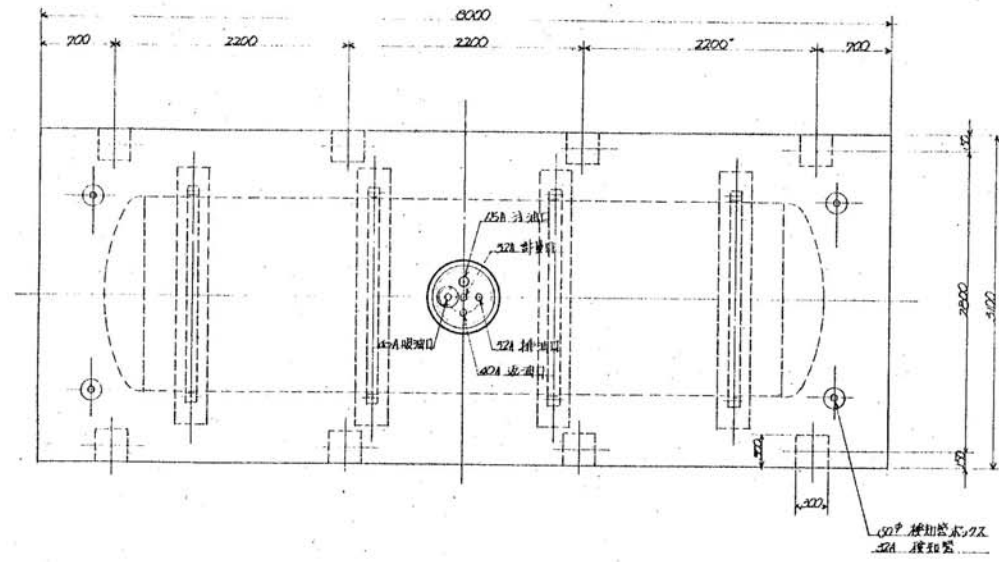
徳島県病院局経営改革課		●工事名 R2病経 旧徳島県立海部病院 牟・中村 内部解体工事 ●図面名 空調換気設備 4階自動制御平面図(1)	●図面番号 C-31 ●縮尺 71%縮尺(A3) 1/100	株式会社 宮建築設計 MIYA 会社 管理建築士 1級90947号 宮本 博 1級建築士事務所 徳島県知事登録第61057号 徳島市福島一丁目5番6号 TEL(088)625-5505(代)
-------------	--	---	-----------------------------------	---



4階平面図 S=1/100

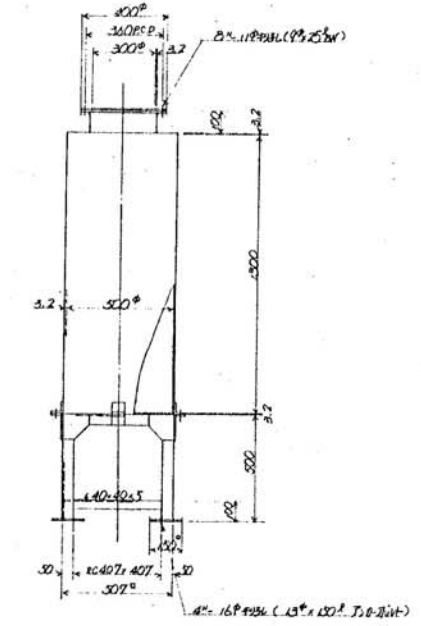
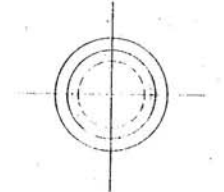
4階自動制御平面図(2) 1/100

徳島県病院局経営改革課	●工事名 R2病棟 旧徳島県立海部病院 牟・中村 内部解体工事 ●図面名 空調換気設備 4階自動制御平面図(2)	●図面番号 C-32 ●縮尺 71%縮尺(A3) 1/100	株式会社 宮建築設計 MIYA 会社 管理建築士 1級90947号 宮本 博 1級建築士事務所 徳島県知事登録第61057号 徳島市福島一丁目6番6号 TEL(088)625-5505(代)
-------------	---	-----------------------------------	---

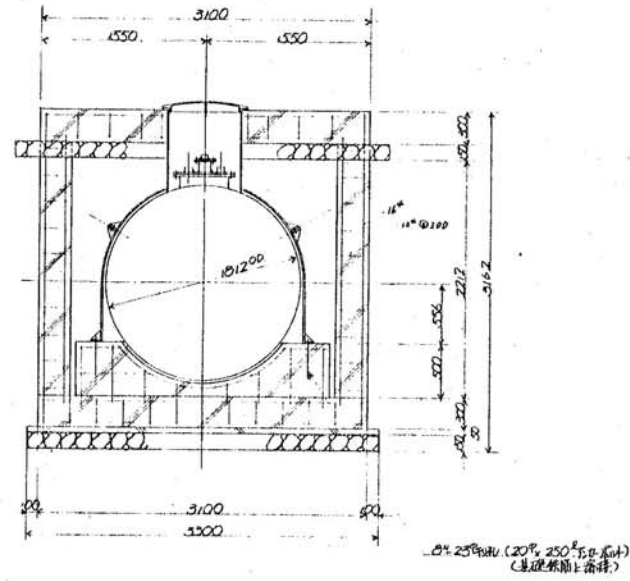
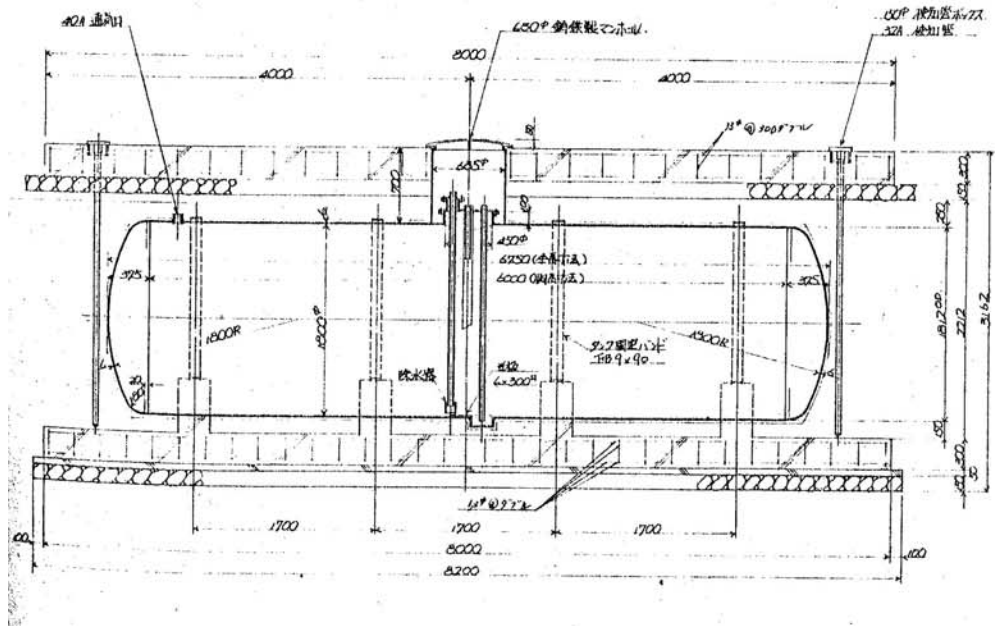


寸法 直径 1200 x 6000^L
 材質 SS-41
 板厚 1000板 6mm 鏡板 6mm
 塗装 外面 錆止め (10%以上2冊塗)

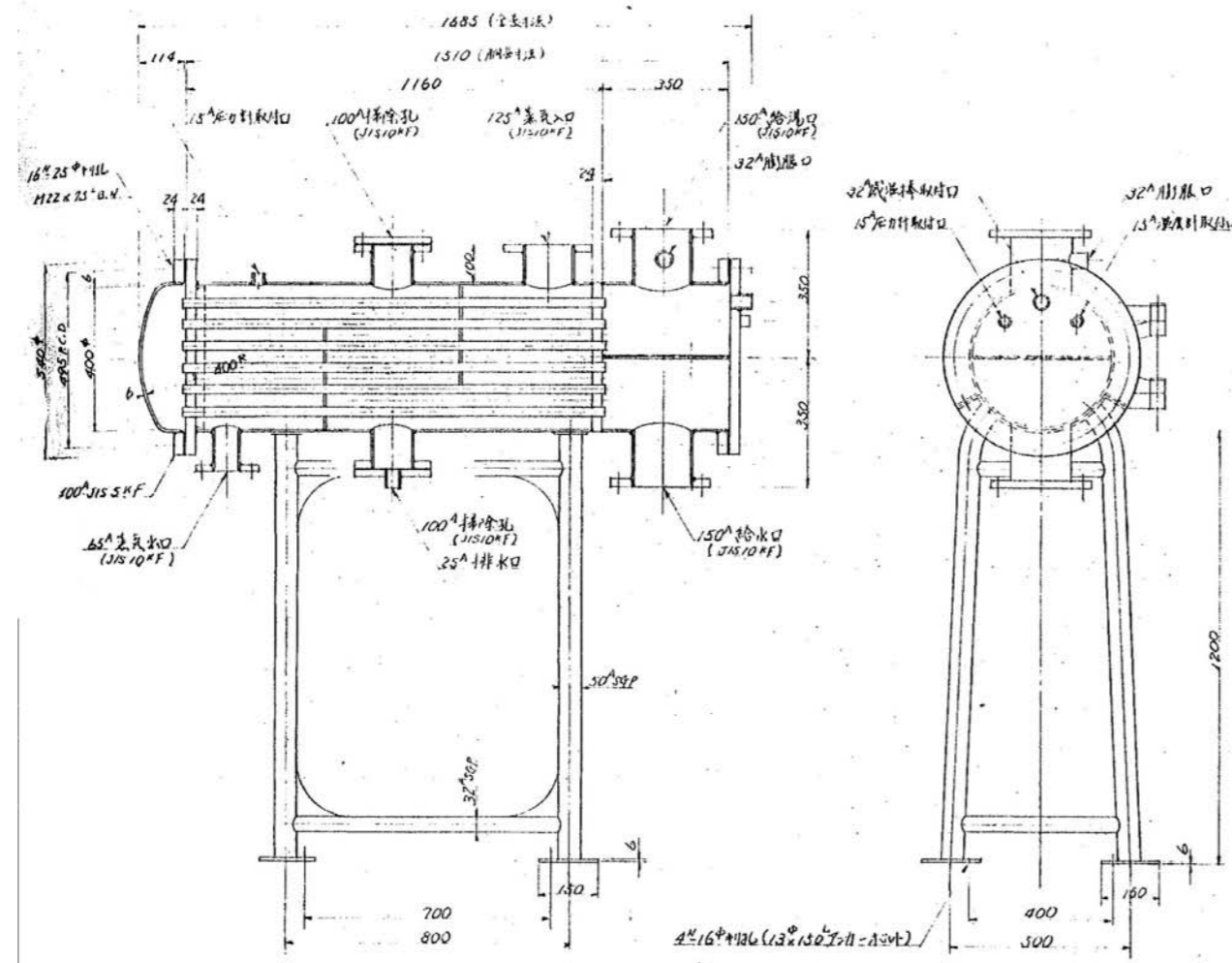
寸法内容積計算
 全容積
 $V_1 = 3.14 \times 0.9^2 \times (6.04 + 2.34) \times 2.34$
 $= 15.954 \text{ m}^3 = 15954 \text{ L}$
 空容積
 $V_2 = V_1 \times (960 \sim 960) = 15954 \times 5.960$
 $= 954 \text{ L}$
 実容積
 $V = V_1 - V_2 = 15954 - 954$
 $= 15000 \text{ L}$



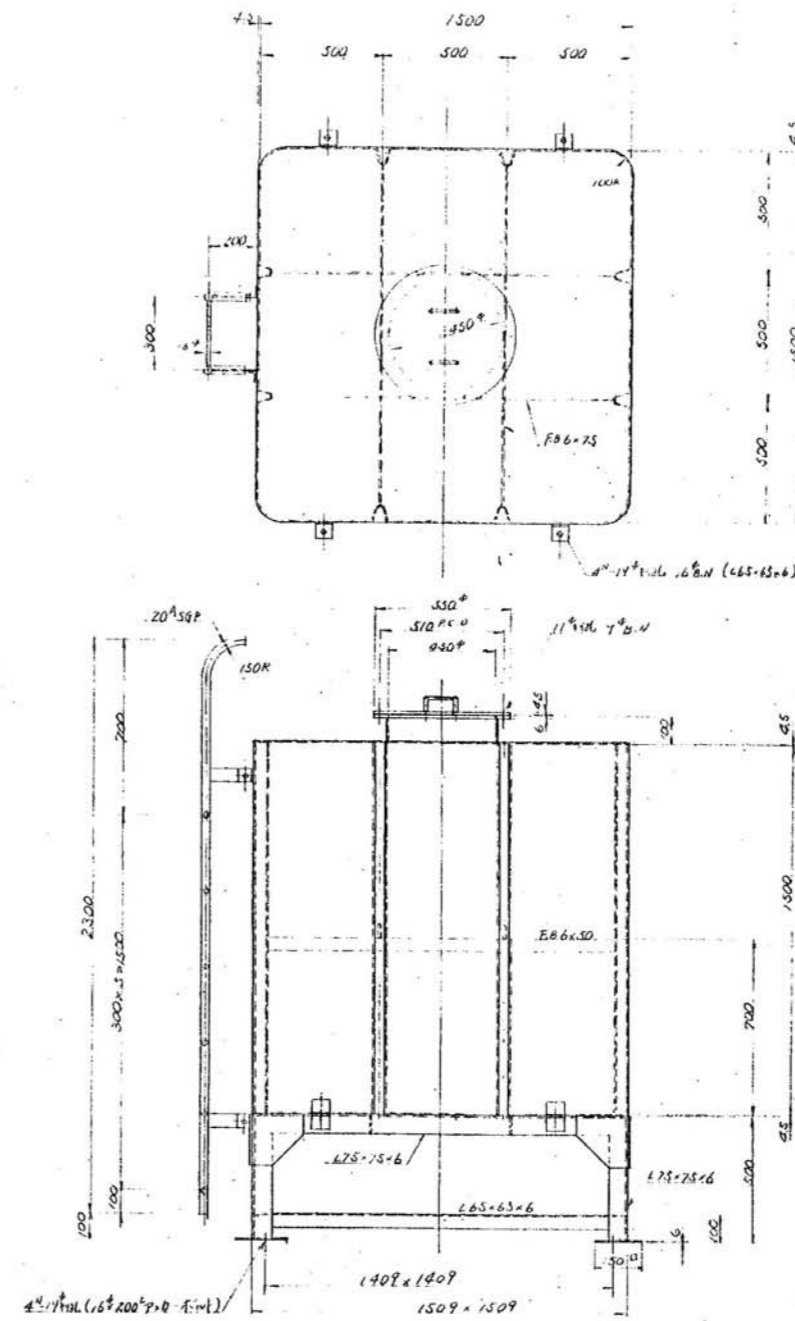
寸法 直径 300 x 1300^H
 材質 SS 板
 板厚 鋼板 高板 天板 3.2mm
 架台 300^H
 塗装 外面 7C 架台 錆止め (10%以上)



缶類詳細図 (1) 1/50

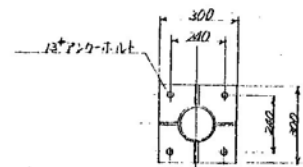
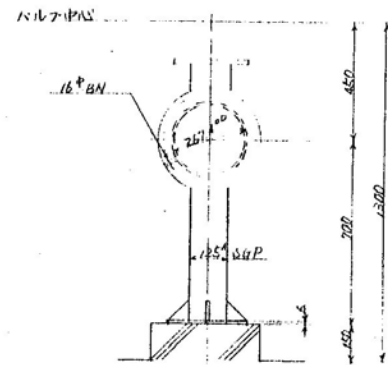
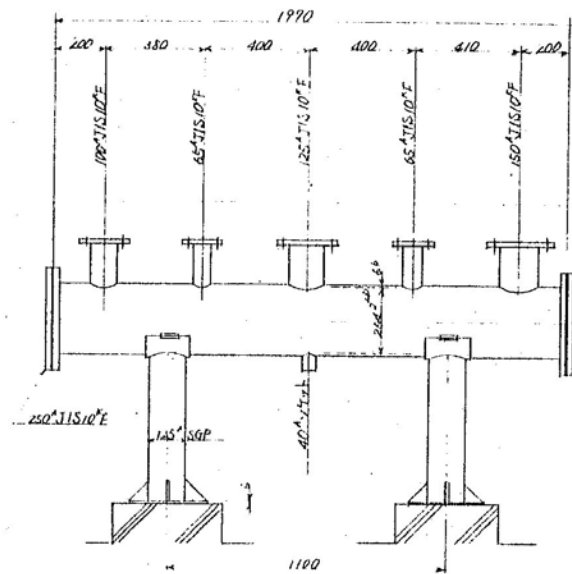


最高使用圧力	5.0%MPa	名稱	熱交換器
交換熱量	300000kcal/hr	寸法	直径 400 x 1510
送水量	1000 ³ /min	材質	SS - #1
送水温度	入口 55℃ 出口 60℃	板厚	銅板 6° 銅板 6° 管板 24°
蒸気圧力	2.0%MPa	寸法	Dout 25° 16° 1168° 53本
蒸気温度	132.88℃	管径	水室部 25° 銅板 0.25°
蒸気消費量	580%hr	外周寸	銅板 0.25° 2回
伝熱面積	有効 4.55m ²	管径	2200" (S030P 2239P)

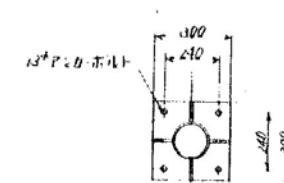
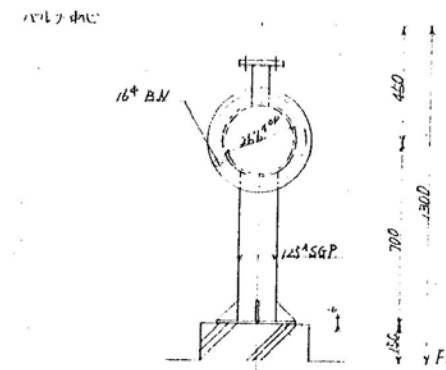
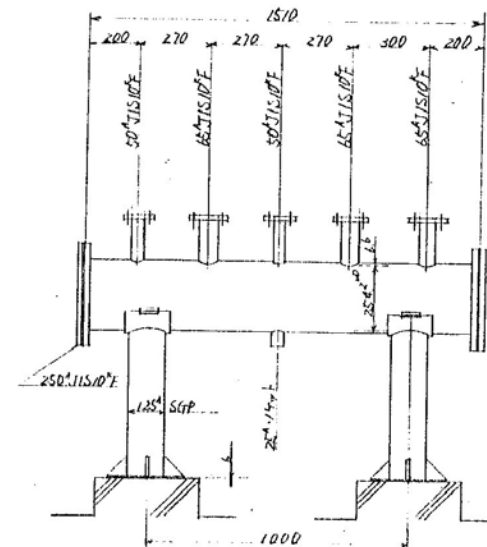


名稱	熱交換器
寸法	1500 x 1500 x 1500
材質	SS #1 (SUS 304)
板厚	銅板 6° 銅板 6° 管板 24°
管径	250" (425-25-6, 465-65-6)

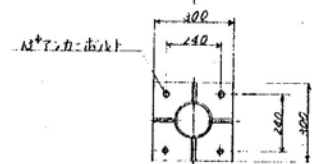
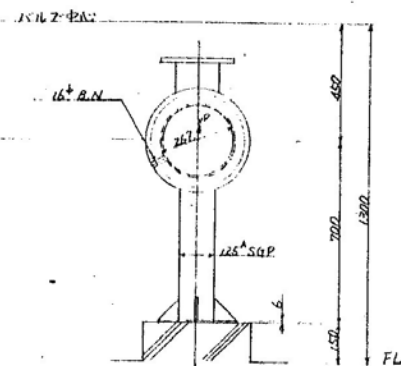
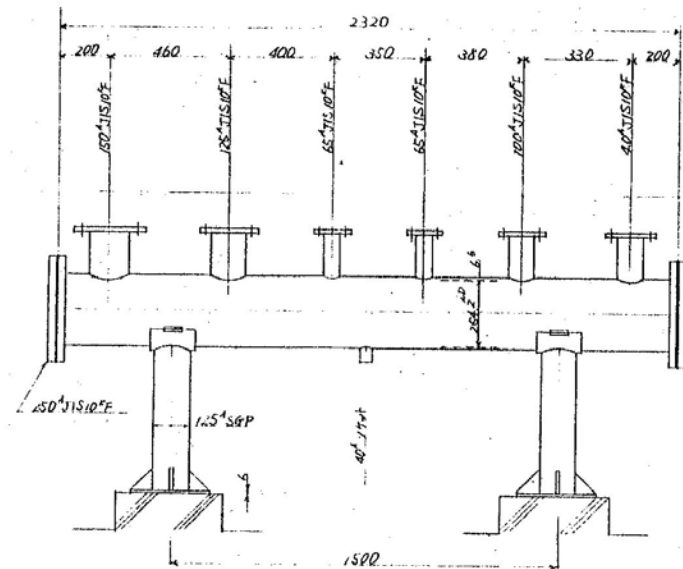
缶類詳細図 (2) 1/20



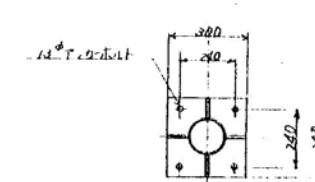
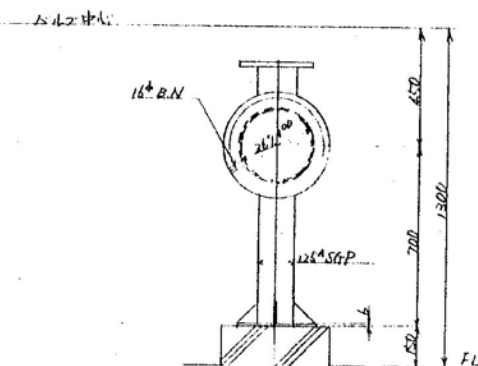
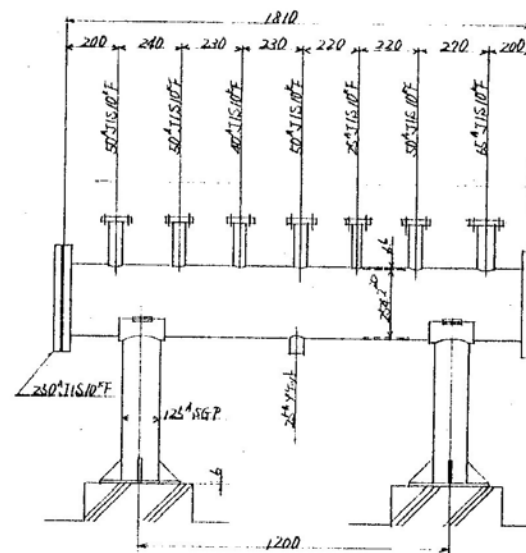
名称: 蒸気トリップヘッダー (S-1/1s)
 寸法: 直径 250^φ × 1990^L
 本体: 250^φ SGP (JIS G 3452)
 バルブ: JIS 5^号型 11^号上バルブ
 ワッシャー: JIS 10^号F (JIS B 2222)
 架台: FLよりバルブ中心迄 1300^H
 仕上: 本体溶融亜鉛鍍金仕上
 塗装: 架台錆止めペイント 2回塗り



名称: 蒸気トリップ No 2 (S-1/1s)
 寸法: 直径 250^φ × 1510^L
 本体: 250^φ SGP (JIS G 3452)
 バルブ: JIS 10^号型 ストップバルブ
 ワッシャー: JIS 10^号F (JIS B 2222)
 架台: FLよりバルブ中心迄 1300^H
 仕上: 本体溶融亜鉛鍍金仕上
 塗装: 架台錆止めペイント 2回塗り



名称: 蒸気トリップヘッダー (S-1/1s)
 寸法: 直径 250^φ × 2320^L
 本体: 250^φ SGP (JIS G 3452)
 バルブ: JIS 5^号型 11^号上バルブ
 ワッシャー: JIS 10^号F (JIS B 2222)
 架台: FLよりバルブ中心迄 1300^H
 仕上: 本体溶融亜鉛鍍金仕上
 塗装: 架台錆止めペイント 2回塗り

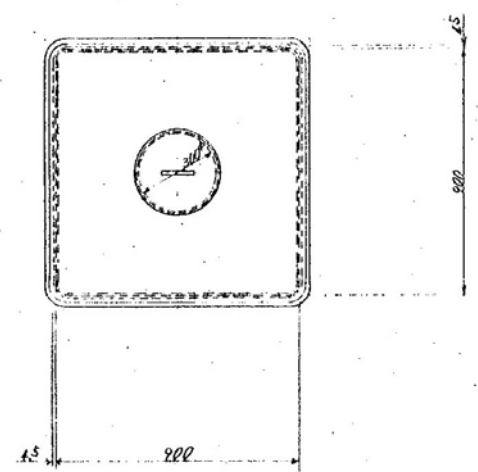
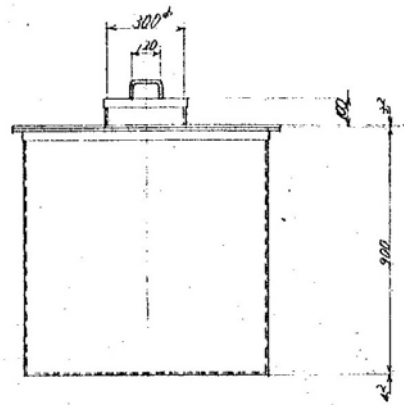


名称: 蒸気トリップ No 2 (S-1/1s)
 寸法: 直径 250^φ × 1810^L
 本体: 250^φ SGP (JIS G 3452)
 バルブ: JIS 10^号型 ストップバルブ
 ワッシャー: JIS 10^号F (JIS B 2222)
 架台: FLよりバルブ中心迄 1300^H
 仕上: 本体溶融亜鉛鍍金仕上
 塗装: 架台錆止めペイント 2回塗り

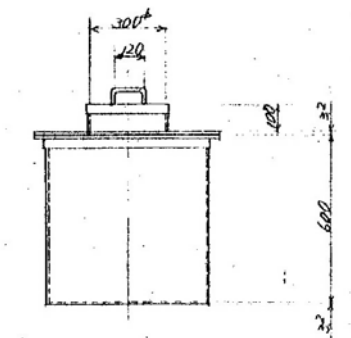
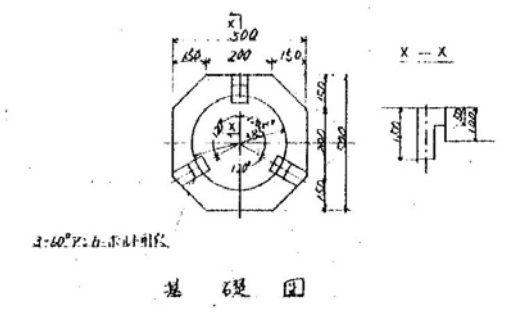
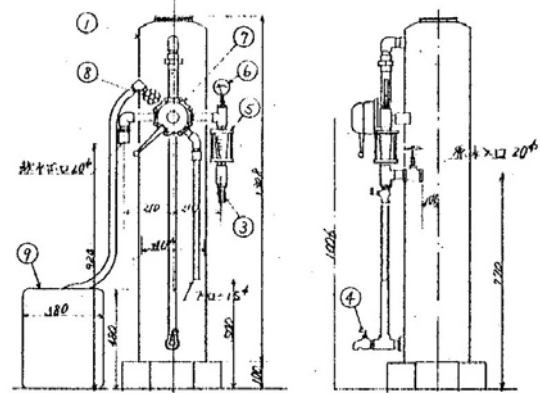
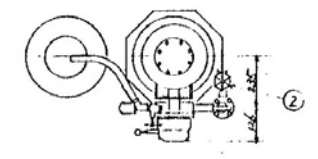
缶類詳細図 (3) 1/20

軟水器詳細図 S-Non

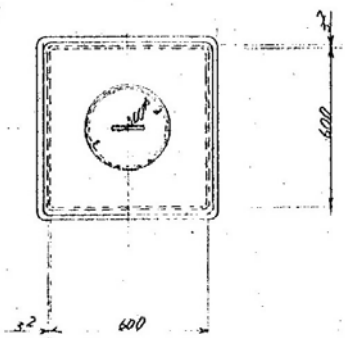
品番	部品名	材質	仕様
1	樹脂筒	SUS	最大径量 3
2	排水弁	BC	排水径量 10
3	排水口	BC	排水径量 (P.V. 付 IR-1208) 50
4	圧入止り	BC	再生側径量 57
5	排水口	BC	排水径量 57
6	排水口	BC	排水径量 57
7	排水口	BC	排水径量 57
8	排水口	BC	排水径量 57
9	排水口	BC	排水径量 57



名称：膨張水槽 No.1 (S=1/15)
 寸法：900 x 900 x 900^{mm}
 材質：SUS材 (SUS304)
 板厚：側板、底板 2.0^{mm}



名称：膨張水槽 No.2 (S=1/15)
 寸法：600 x 600 x 600^{mm}
 材質：SUS材 (SUS304)
 板厚：側板、底板、頂板 共 2.0^{mm}



缶類詳細図 (4) 1/20